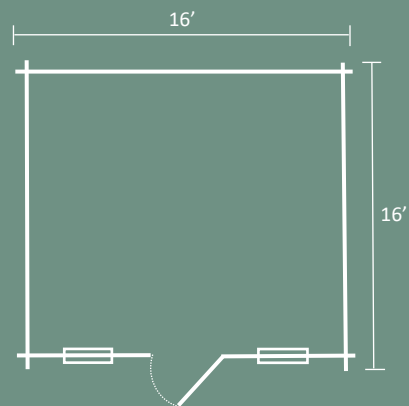


VILLAGE 16' x 16'



BOIS

- Épinette, pin, sapin du Québec
- Spécialement sélectionné et séché

PLANCHER

- Structure interne en bois traité sous pression CAB 2" x 6"
- Planches de 2" x 6" emboutées

MURS

- 2" x 6" emboutés

TOITURE

- Structure 2" x 6"
- Planches de 1" x 6" emboutées
- Toit 400 pi ca
(dim. revêtement de toiture : longueur 115" x largeur 252" x 2 versants)
- **IMPORTANT** : installer panneaux à copeaux orientés (OSB) 7/16" avant de clouer du bardeau

PORTE AVEC VITRE

- 30" largeur x 72" hauteur (vitre de porte 21" x 35")

FENÊTRES (3)

- 28" largeur x 37" hauteur

MESURES INTÉRIEURES

- 15' X 15' (largeur x profondeur)
- Hauteur de 90" sur les côtés à 120" au centre et libre de ferme (unique face à la concurrence dont les murs sont plus bas et sans dégagement à cause des fermes)

MESURES EXTÉRIEURES HORS TOUT

- Base 16' x 16' (largeur x profondeur), prévoir 183" x 183" à soutenir
- Hauteur totale de 134" au centre sans les blocs de fondation

EMBALLAGE DE LIVRAISON : 1 PALETTE

- Approx. 48" largeur x 62" hauteur x 194" longueur
- 4900 lb (total 1 palette incluant porte et fenêtres)

INCLUS

- Composantes de bois
- Fenêtres
- Plan et guide d'assemblage illustré
- Portes avec pentures
- Solives de plancher en bois traité
- Structure de toit
- Quincaillerie et vis

VOUS DEVEZ VOUS PROCURER

- Revêtement de toiture
- Scellant pour coins extérieurs
- Peinture, teinture ou huile
- Poignées de porte

OUTILLAGE REQUIS AU MONTAGE

- Marteau
- Maillet de caoutchouc
- Ruban à mesurer
- Perceuse
- Pointe de tournevis carré (#2 pour vis #8 et #3 pour vis #10)
- Mèche 3/16
- Niveau 48"
- Escabeau 6'
- Scie
- Équerre 3'